

# Präzisions - Mehrgang - Potentiometer DMG22 Ze

Zentralbefestigung M10 x 0,75 - wartungsfreies Gleitlager  
für Maschinenverstellung, mit Widerstandselement Präz. Draht oder Hybrid

Das Präzisions - Mehrgang - Potentiometer DMG22 bieten wir Ihnen in der Ausführung mit Präz. Widerstandsdraht oder Hybridelement an.

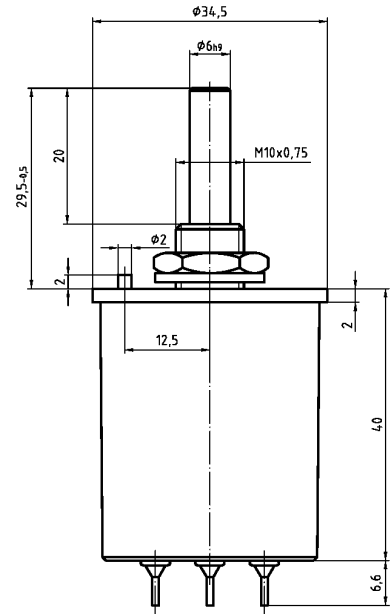
Das Hybridelement erfüllt die Ansprüche an höchste Genauigkeit und eine nahezu unendliche Auflösung und eine sehr hohe Lebensdauer.  
Das DMG22 findet seinen Einsatz als hervorragender Istwertgeber im Anlagen- und Maschinenbau, sowie als Highend Sollwert- und Istwertgeber im Apparate- und Gerätebau.

## Mechanische Daten

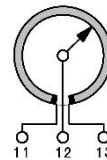
- 1.1 Gehäuse..... : Glasfaserverstärkter Kunststoff
- 1.2 Welle..... : Stahl rostfrei  $\phi 6^{H9}$
- 1.3 Lagerung..... : wartungsfreies Gleitlager
- 1.4 Widerstandselement..... : Präz. Draht oder Hybridelement
- 1.5 Schleiferabgriff..... : einfach
- 1.6 Schutzart..... : IP60
- 1.7 Anschlussart..... : siehe Abbildung
- 1.8 Befestigungselement..... : Zentralbefestigung M10x0,75
- 1.9 Drehwinkel mechanisch..... : siehe Tabelle +10°
- 1.10 Drehwinkel elektrisch..... : siehe Tabelle
- 1.11 Verstellgeschwindigkeit..... : max. 120 U/min
- 1.12 Drehmoment..... : max. 0,8 Ncm (IP65 max. 1,2 Ncm)
- 1.13 Lebensdauer..... : siehe Tabelle

## Elektrische Daten

- 2.1 Widerstandswerte (standard)..... : 1, 2, 5, 10 K-Ohm
- 2.2 Widerstandsbereich..... : 1K ... 100 K-Ohm
- 2.3 Widerstandstoleranz..... : Draht  $\pm 5\%$ , Hybrid  $\pm 10\%$
- 2.4 Linearitätstoleranz..... :  $\pm 0,25\%$
- 2.5 Isolationswiderstand..... : 1000 M-Ohm
- 2.6 Prüfspannung..... : 1000 V
- 2.7 Gesamtbelastung..... : siehe Tabelle
- 2.8 Schleiferbelastbarkeit..... : Draht max. 20 mA, Hybrid max. 10 mA
- 2.9 Temperaturbereich..... : -25 °C ... +125 °C
- 2.10 Temperaturkoeffizient..... : Draht 50 ppm/°C, Hybrid 100 ppm/°C



Typ		Gang (Drehwinkel)	Lebens- dauer	Watt
DMG22 / 10 Ze	Präz. Draht	10 – Gang ( 3600° )	1 x 10 <sup>6</sup>	2,0
DMG22 / 10 Ze Hy	Hybridelement		5 x 10 <sup>6</sup>	
DMG22 / 05 Ze	Präz. Draht	5 – Gang ( 1800° )	5 x 10 <sup>5</sup>	1,5
DMG22 / 03 Ze	Präz. Draht	3 – Gang ( 1080° )	3 x 10 <sup>5</sup>	1,0



Anschlussplan		
Punkt	Funktion	Farbe
11	Wicklung	braun
12	Schleifer	weiß
13	Wicklung	grün

### Ausführung - Anschluss



Lötanschluss  
DMG22



Reihenklemme  
DMG22



Kabelanschluss 3 m  
DMG22

## Ausführungen

Schutzart IP65  
Schutzart IP67  
Welle u. Zentralbefestigung in Zoll  
Aluminiumgehäuse

## Zur Info!

Aufgrund von fehlender Materialverfügbarkeit kann für den Schleifer anstelle C7701 alternativ C7521 eingesetzt werden. 25.08.22

Hy = Widerstandselement Hybrid (nicht in 2 K-Ohm lieferbar)