

Präzisions - Mehrgang - Potentiometer DMG23 Ze

Zentralbefestigung M10 x 0,75, Synchroaufnahme 13, wartungsfreies Gleitlager, für Maschinen-Verstellung, Hybridelement



Die Serie DMG23 ist mit einem wartungsfreien Gleitlager ausgerüstet.

Das Mehrgang - Potentiometer ist ein präziser, hochgenauer Sollwert- und Istwertgeber für den rauen Industrieinsatz. Mit der optionalen Schutzklasse IP65 eignet sich das DMG23 besonders für den Einsatz unter widrigen Umweltbedingungen.

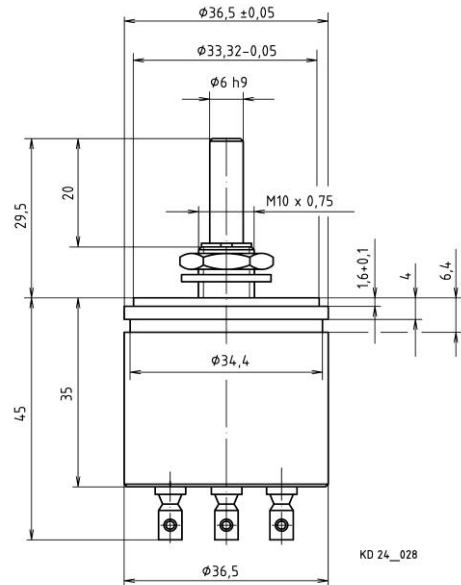


Mechanische Daten

- 1.1 Gehäuse.....: Aluminium
- 1.2 Welle.....: Stahl rostfrei $\phi 6^{h9}$
- 1.3 Lagerung.....: wartungsfreies Gleitlager
- 1.4 Widerstandselement.....: Präz. Draht oder Hybridelement
- 1.5 Schleiferabgriff.....: Edelmetall
- 1.6 Schutzart.....: IP62
- 1.7 Anschlussart.....: siehe Abbildung
- 1.8 Befestigungselement.....: Zentralbefestigung M10x0,75
- 1.9 Drehwinkel mechanisch.....: siehe Tabelle +10°
- 1.10 Drehwinkel elektrisch.....: siehe Tabelle
- 1.11 Verstellgeschwindigkeit.....: max. 120 U/min
- 1.12 Drehmoment.....: max. 0,8 Ncm (bei IP65 max. 1,5 Ncm)
- 1.13 Lebensdauer.....: 1×10^6 (Hy = 5×10^6) Schleiferweg

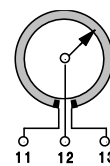
Elektrische Daten

- 2.1 Widerstandswerte (standard).....: 1, 2, 5, 10 K-Ohm
- 2.2 Widerstandsbereich.....: 1K ... 100 K-Ohm
- 2.3 Widerstandstoleranz.....: $\pm 5\%$ Draht-, $\pm 10\%$ Hybridelement
- 2.4 Linearitätstoleranz.....: $\pm 0,25\%$
- 2.5 Isolationswiderstand.....: 1000 M-Ohm
- 2.6 Prüfspannung.....: 1000 V
- 2.7 Gesamtbelastung.....: max. 2 Watt
- 2.8 Schleiferbelastbarkeit.....: Draht max. 20 mA, Hybrid max. 10 mA
- 2.9 Temperaturbereich.....: -25 °C ... +125 °C
- 2.10 Temperaturkoeffizient.....: 150 ppm/°C



Typ		Gang (Drehwinkel)	Watt
DMG23 / 10 Ze DMG23 / 10 Ze Hy	Präz.Draht Hybridelement	10 – Gang (3600°)	2,0
DMG23 / 05 Ze	Präz.Draht	5 – Gang (1800°)	1,5
DMG23 / 03 Ze	Präz.Draht	3 – Gang (1080°)	1,0

Anschlussplan

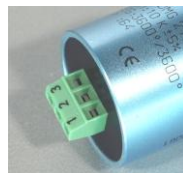


Punkt	Funktion	Farbe
11	Wicklung	braun
12	Schleifer	weiß
13	Wicklung	grün

Ausführung - Anschluss



Klemmanschluss
DMG23



Reihenklemme
DMG23



Kabelanschluss 3 m
DMG23

Ausführungen

Schutzart IP65
Schutzart IP67
Welle u. Zentralbefestigung in Zoll
Anschluss - Litzen

Zur Info!

Aufgrund von fehlender Materialverfügbarkeit kann für den Schleifer anstelle C7701 alternativ C7521 eingesetzt werden. 25.08.22

Hy = Widerstandselement Hybrid (nicht in 2 K-Ohm lieferbar)

Blatt #: KD2412

Änderung / Druck: 22.08.25 / 22.08.25