

Präz. Mehrgang - Sensor DMG24/xx M Ze

Ausgangssignale 0/4...20 mA, 0...10 V, Zentralbefestigung M10x0,75, xx = 3-, 5- oder 10-Gang, wartungsfreies Gleitlager, Option IP65, für Maschinen-Verstellung



Das Präzisions - Mehrgang - Potentiometer DMG24 findet seinen Einsatz als Istwertgeber im Anlagen- und Maschinenbau, sowie als Sollwert- und Istwertgeber im Apparate- und Gerätebau.

Ausführungen

Schutzart IP65
Welle u. Zentralbefestigung in Zoll

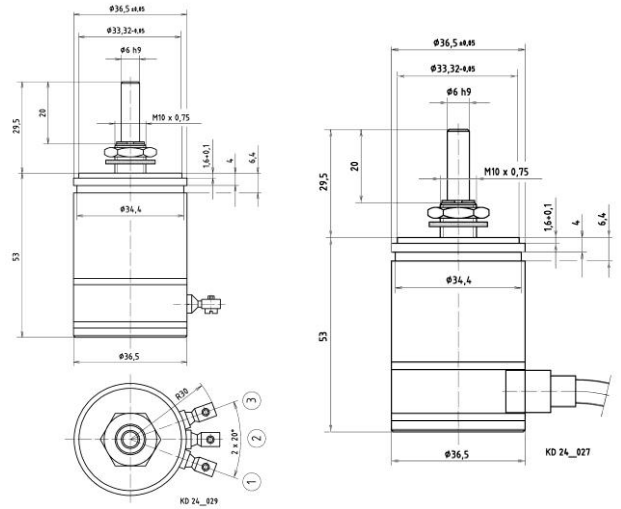
Anschluss – Litzen
Ausgangssignal linksdrehend ansteigend

Mechanische Daten des Potentiometers

- 1.1 Gehäuse..... : Aluminium
- 1.2 Welle..... : Edelstahl ø6^{h9}
- 1.3 Lagerung..... : wartungsfreies Gleitlager
- 1.4 Widerstandselement..... : Präz. Draht oder Hybridelement
- 1.5 Schleiferabgriff..... : einfach
- 1.6 Schutzart..... : IP60
- 1.7 Anschlussart..... : siehe Tabelle
- 1.8 Befestigungselement..... : Zentralbefestigung M10x0,75
- 1.9 Drehwinkel mechanisch..... : siehe Tabelle (+10°)
- 1.10 Drehwinkel elektrisch..... : siehe Tabelle
- 1.11 Verstellgeschwindigkeit..... : max. 120 U/min
- 1.12 Drehmoment..... : max. 0,8 Ncm
- 1.13 Lebensdauer..... : siehe Tabelle

Elektrische Daten des Potentiometers

- 2.1 Ausgangssignal..... : 0/4...20 mA ± 0,04, 0...10 V ± 0,03
- 2.2 Widerstandtoleranz..... : Draht ± 5 %, Hybrid ± 10 %
- 2.3 Linearitätstoleranz..... : ± 0,25 %
- 2.4 Isolationswiderstand..... : 1000 M-Ohm
- 2.5 Prüfspannung..... : 1000 V
- 2.6 Gesamtbelastung..... : siehe Tabelle
- 2.7 Schleiferbelastbarkeit..... : Draht max. 20 mA, Hybrid max. 10 mA
- 2.8 Temperaturbereich..... : -25 °C ... +80 °C
- 2.9 Temperaturkoeffizient..... : Draht 50 ppm/°C, Hybrid 100 ppm/°C

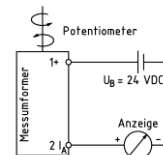


Elektrische Daten des Messumformers

Betriebsspannung U_B : +24 VDC -5 % + 25 % max. Welligkeit der U_B : 2,5 V _{SS} Stromaufnahme..... : ca. 16 mA + I_A Ausgangsstrom I_A : 0...20 mA / 4...20 mA Ausgangsspannung U_A : 0...10 V Reststrom I_A : ≤ 10 µA Welligkeit Ausgangsstrom bei 10% U_B Welligkeit..... : ≤ 0,3 % bei 2% U_B Welligkeit..... : ≤ 0,1 % Bürdenwiderstand bei U_B 24 V - 5 % R_i : max. 500 Ω	Innenwiderstand R_i : ≤ 1 MΩ Linearitätsfehler max..... : ± 0,5 % Temperaturbeiwert des Ausgangsstromes..... : ≤ 0,3 x 10 ⁻³ K Verlustleistung bei 80°C Umgeb. Temperatur P_V : 0,9 W ≤ 60°C Umgeb. Temperatur P_V : 1,2 W Lagertemperatur T_U : -55 ... +150 °C Betriebstemperatur T_U : -25 ... +80 °C
--	---

mA 2-Leiter

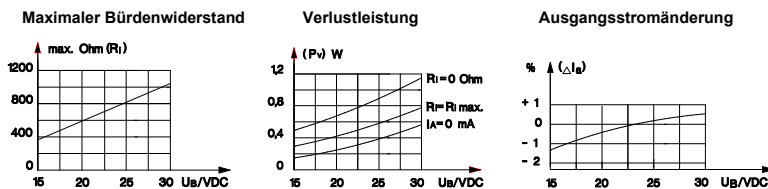
Anschlussplan 4...20 mA



Anschlusskennung

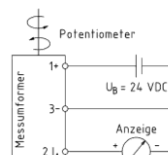
Elektrischer Anschluss	Punkt	Wert	Farbe
Betriebsspannung	1	+	braun
Ausgangsstrom	2	I_A	weiß

Diagramme elektrischer Werte



mA 3-Leiter

Anschlussplan 0/4...20 mA

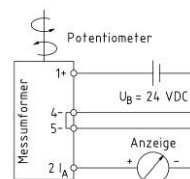


Anschlusskennung

Elektrischer Anschluss	Punkt	Wert	Farbe
Betriebsspannung	1	+	braun
Ausgangsstrom	2	I_A	weiß
null VDC	3	-	grün

mA 4-Leiter

Anschlussplan 0/4...20 mA



Anschlusskennung

Elektrischer Anschluss	Punkt	Wert	Farbe
Betriebsspannung	1	+	braun
Ausgangsstrom	2	I_A	weiß
null VDC	4	-	grün
null VDC	5	-	gelb

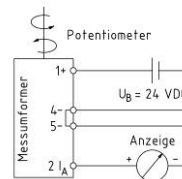
Typ	Gang (Drehwinkel)	Watt	Lebensdauer
DMG 24/10 M Ze DMG 24/10 M Ze Hy	10 – Gang (3600°)	2,0	1 x 10 ⁶ 5 x 10 ⁶
DMG 24/05 M Ze	5 – Gang (1800°)	1,5	5 x 10 ⁵
DMG 24/03 M Ze	3 – Gang (1080°)	1,0	3 x 10 ⁵

Ausgangssignal

	mA 3-Leiter	mA 2-Leiter	mA 4-Leiter	VDC 3-Leiter
Klemmanschluss	0...20 mA 4...20 mA	4...20 mA	möglich	0...10 VDC
Kabelanschluss	0...20 mA 4...20 mA	4...20 mA	möglich	0...10 VDC
Reihenklammer	0...20 mA 4...20 mA	4...20 mA	möglich	0...10 VDC

VDC 3-Leiter

Anschlussplan 0...10 V



Anschlusskennung

Elektrischer Anschluss	Punkt	Wert	Farbe
Betriebsspannung	1	+	braun
Ausgangsspannung	2	U_A	weiß
null VDC	3	-	grün

*1 Hy = Widerstands - Element in Hybrid Technologie

*2 Standard ist: Drehrichtung rechts

Zur Info!

Aufgrund von fehlender Material-verfügbarkeit kann für den Schleifer anstelle C7701 alternativ C7521 eingesetzt werden. 25.08.22