

Ein Potentiometer für den rauen Industrieinsatz. Die Edelmetallwicklung bietet höchsten Schutz gegen Umwelteinflüsse. Der Mehrfachabgriff gewährleistet eine sichere Funktion. Optional ist das Potentiometer mit Lötanschluss lieferbar. Durch die Kugellagerung kann die Welle eine radiale Belastung von 50 N im Dauerbetrieb aufnehmen. Das Potentiometer ist durchdrehbar; kann aber auf Wunsch auch mit Anschlägen versehen werden. Zum Schutz gegen Umwelteinflüsse bieten wir den Einbau in ein Schutzgehäuse an. Verschiedene Adapterplatten zur Befestigung vereinfachen die Montage am Einsatzort. Wellen mit Sonderlängen können individuell auch für Einzelstücke gefertigt werden.



Mechanische Daten

- 1.1 Gehäuse..... : Aluminium
- 1.2 Welle..... : Stahl rostfrei $\phi 6^{h9}$
- 1.3 Lagerung..... : Kugellager
- 1.4 Widerstandselement..... : Edelmetallwicklung
- 1.5 Schleiferabgriff..... : Edelmetall, mehrfach
- 1.6 Schutzart..... : IP64
- 1.7 Anschlussart..... : Klemmanschluss
- 1.8 Befestigungselement..... : Spannklaue
- 1.9 Drehwinkel elektrisch..... : 345°
- 1.10 Drehwinkel mechanisch..... : durchdrehend
- 1.11 Verstellgeschwindigkeit..... : max. 60 U/min
- 1.12 Drehmoment..... : 0,3 ... 0,4 Ncm
(bei IP67 0,8 ... 1,2 Ncm)
- 1.13 Lebensdauer..... : 10×10^6 Schleiferweg (360°)
- 1.14 Anschlagfestigkeit..... : 50 Ncm

Ausführungen

- Kurzschlussstrecken
- Mittelanzapfungen
- Drehwinkel elektrisch u. mechanisch
- Drehmoment 0,1 ... 0,2 Ncm
- Widerstandstoleranz: $\pm 1\%$
- Welle: Sonderlänge, durchgehend
- Anschläge (Drehwinkel max. 350°)
- Rutschkupplung
- Schutzart IP65
- Schutzart IP67 nur mit Kabelanschluss

Weitere Typen

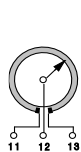
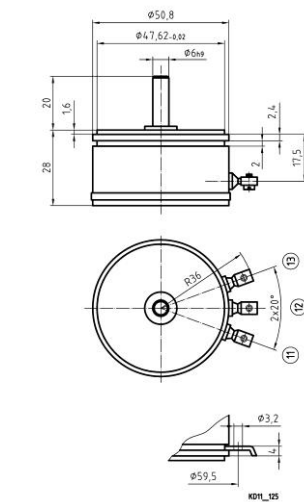
- Mehrfachausführung
- Kabelanschluss
- Messumformer integriert, 0...20 mA oder 4...20 mA

Elektrische Daten

- 2.1 Widerstandswerte standard..... : 1, 2, 5, 10 K-Ohm
- 2.2 Widerstandswerte max..... : 90 K-Ohm
- 2.3 Widerstandstoleranz..... : $\pm 3\%$
- 2.4 kleinster Anfangswiderstand..... : 0,05 % vom Gesamtwiderstand
- 2.5 Linearitätstoleranz..... : $\pm 0,3\%$
- 2.6 Isolationswiderstand..... : 20 M-Ohm
- 2.7 Prüfspannung..... : 500 V, 50 Hz
- 2.8 Betriebsspannung..... : max. 50 V
- 2.9 Gesamtbelastung..... : max. 3 Watt
- 2.10 Schleiferbelastbarkeit..... : 1 mA (max., Lebensdauer)
- 2.11 Temperaturbereich..... : -50°C ... $+100^\circ\text{C}$
- 2.12 Temperaturkoeffizient..... : 20 ppm/ $^\circ\text{C}$

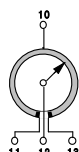
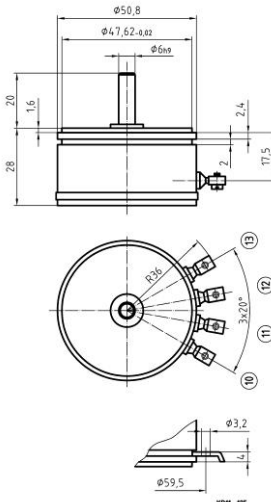
Zubehör

- Schutzgehäuse
- Adapterplatte
- Balgenkupplung
- Mikroschalter
- Drehknopf
- Skala



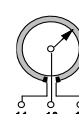
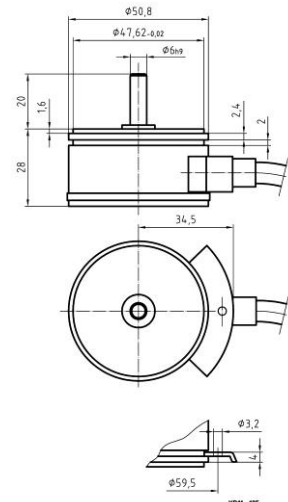
Anschlussplan	
Punkt	Funktion
11	Wicklung
12	Schleifer
13	Wicklung

DP120 Sy KL



Anschlussplan	
Punkt	Funktion
10	Mittelanzapfung
11	Wicklung
12	Schleifer
13	Wicklung

DP120 Sy KL Mi



Anschlussplan		
Punkt	Funktion	Farbe
11	Wicklung	grün
12	Schleifer	weiß
13	Wicklung	braun

DP120 Sy Ka