

Mechanische Potentiometer Daten

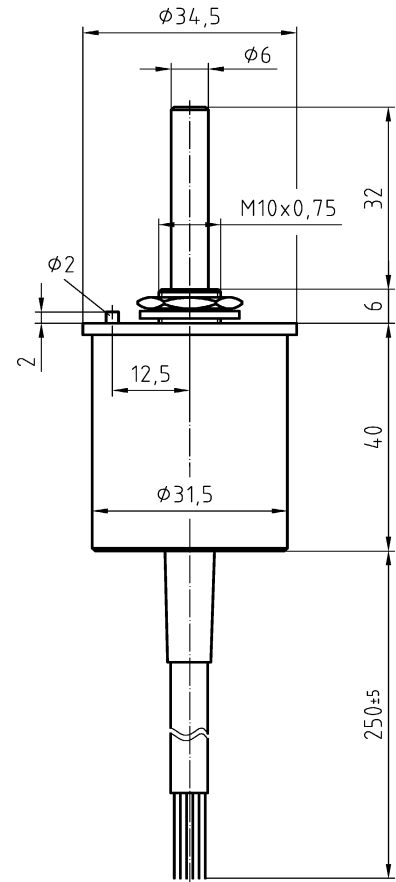
- 1.1 Gehäuse..... : glasfaserverstärkter Kunststoff
- 1.2 Welle..... : Kunststoff $\phi 6$, L = 32 mm
- 1.3 Anschlussart..... : Kabelanschluss
- 1.4 Befestigungselement..... : Zentralbefestigung M10x0,75
- 1.5 Drehwinkel mechanisch..... : 300°
- 1.6 Drehwinkel elektrisch..... : 270°
- 1.7 Drehmoment..... : < 4,0 Ncm
- 1.8 Lebensdauer..... : 15.000 Zyklen
- 1.9 Anschlagfestigkeit..... : 80 Ncm
- 1.10 Temperaturbereich..... : -25 °C ... +70 °C

Elektrische Potentiometer Daten

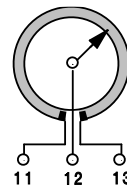
- 2.1 Widerstandswert..... : 4,7 K-Ohm
- 2.2 Widerstandstoleranz..... : $\pm 20\%$
- 2.3 Isolationswiderstand..... : 50 G-Ohm
- 2.4 Prüfspannung..... : 3 KV

Elektrische Schalter Daten

- 3.1 Schalter Daten..... : 4 A / 250 VAC



KK08042_01



**Anschlussplan
Funktion rechtsdrehend**

Punkt	Funktionen	Farbe
11	Wicklung	grün
12	Schleifer	weiß
13	Wicklung	braun
14	Wechsler	gelb
15	frei	rosa
16	Schließer	grau