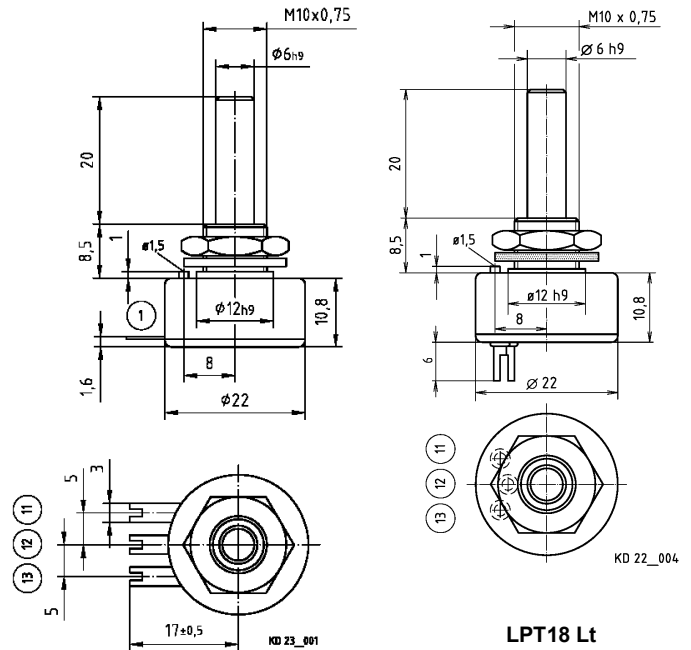


**Mechanische Daten**

- 1.1 Gehäuse..... : glasfaserverstärkter Kunststoff
- 1.2 Welle..... : Stahl rostfrei  $\phi 6^{h9}$
- 1.3 Lagerung..... : wartungsfreies Gleitlager
- 1.4 Widerstandselement..... : Leitplastik
- 1.5 Schleiferabgriff..... : Edelmetall, mehrfach
- 1.6 Schutzart..... : IP60
- 1.7 Anschlussart..... : siehe Tabelle
- 1.8 Befestigungselement..... : Zentralbefestigung M10x0,75
- 1.9 Drehwinkel mechanisch..... : siehe Tabelle
- 1.10 Drehwinkel elektrisch..... : siehe Tabelle
- 1.11 Verstellgeschwindigkeit..... : max. 500 U/min
- 1.12 Drehmoment..... : max. 1,5 Ncm
- 1.13 Lebensdauer..... :  $1 \times 10^6$  Schleiferweg ( $360^\circ$ )
- 1.14 Anschlagfestigkeit..... : 50 Ncm

**Elektrische Daten**

- 2.1 Widerstandswerte standard..... : siehe Tabelle
- 2.2 Widerstandstoleranz..... : siehe Tabelle
- 2.3 Linearitätstoleranz..... :  $\pm 2\%$
- 2.4 Isolationswiderstand..... : 20 M-Ohm
- 2.5 Prüfspannung..... : 500 V, 50 Hz
- 2.6 Gesamtbelastung..... : max. 1 Watt
- 2.7 Schleiferbelastbarkeit..... : 1 mA (max., Lebensdauer)
- 2.8 Temperaturbereich..... :  $-20^\circ\text{C} \dots +100^\circ\text{C}$
- 2.9 Temperaturkoeffizient..... :  $\pm 500 \text{ ppm}/^\circ\text{C}$



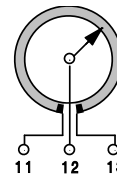
LPT18 St

LPT18 Lt

**Achtung!**

Lötzeit: max. 5 sek  
 Löttemperatur: max. 350°

Typ	Anschlussart
LPT18 St	Steckanschluss
LPT18 Lt	Lötanschluss



Anschlussplan	
Punkt	Funktion
11	Widerstand
12	Schleifer
13	Widerstand

Widerstand	elektr. Drehwinkel	Toleranz	mechan. Drehwinkel	Einsatzzweck
1K	320°	15 %	320°	Spannungsteiler
2K	320°	15 %	320°	Spannungsteiler
10K	270°	10 %	280°	Spannungsteiler

Andere Werte auf Anfrage.

**Ausführungen**

Welle: Sonderlänge, Sonderformen  
 Drehmoment erhöht: bis 12 Ncm  
 Bis Schutzart IP67 wellenseitig  
 Bis Schutzart IP67 \* komplett

**Zubehör**

Schutzgehäuse  
 Balgenkupplung  
 Rutschkupplung  
 Skala 0 ... 100%  
 Drehknopf  
 Anschlusslitzen

\* Potentiometergehäuse gekapselt Schutzart IP65/67, Anschlüsse sind frei.  
 Vollständig gekapselte Potentiometer werden mit Kabel und Schutzgehäuse geliefert.