

Präzisions - Drahtpotentiometer T18

In Einfach- und Mehrfach- Ausführung

Mechanische Daten

- 1.1 Gehäuse..... : Kunststoff
- 1.2 Welle..... : Stahl rostfrei $\varnothing 6^{h9}$
- 1.3 Lagerung..... : wartungsfreies Gleitlager
- 1.4 Widerstandselement..... : Präz. Draht
- 1.5 Schleiferabgriff..... : Edelmetall, einfach
- 1.6 Schutzart..... : IP60
- 1.7 Befestigungselement..... : Zentralbefestigung M10x0,75
- 1.8 Drehwinkel mechanisch..... : $320^\circ +5^\circ$
- 1.9 Drehwinkel elektrisch..... : $320^\circ -1^\circ +2^\circ$
- 1.10 Verstellgeschwindigkeit..... : max. 60 U/min
- 1.11 Anfangsdrehmoment..... : siehe Tabelle
- 1.12 Lebensdauer..... : 1×10^6 Schleiferweg (360°)
- 1.13 Anschlagfestigkeit..... : 50 Ncm

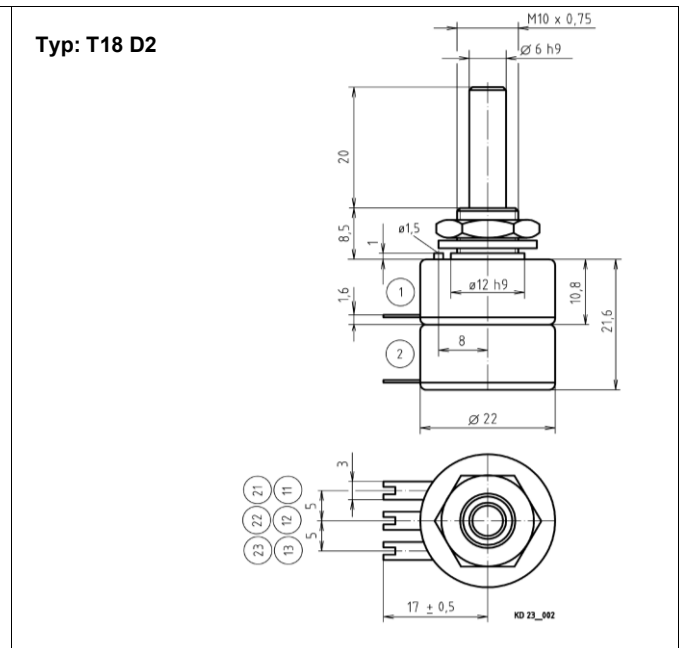
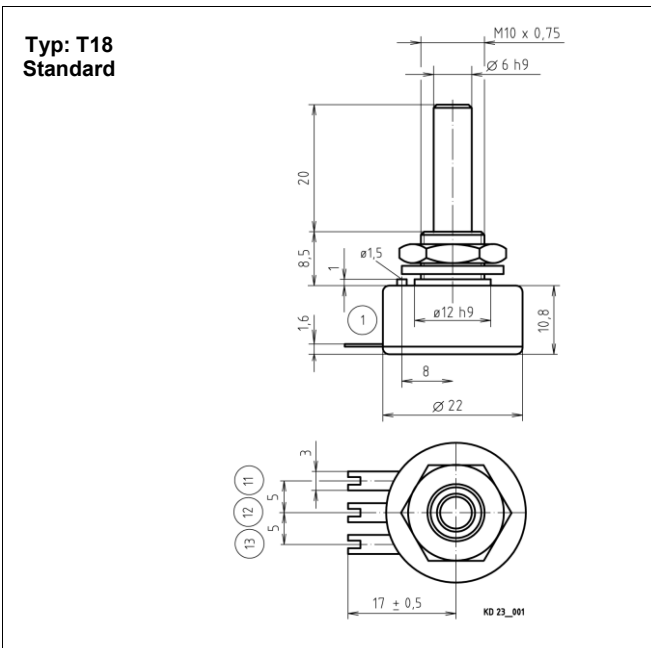
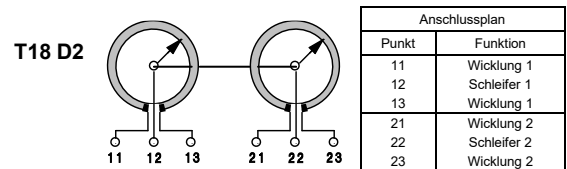
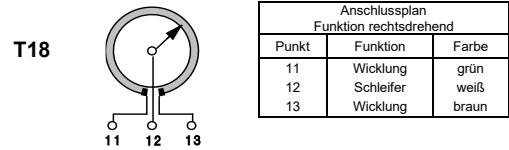


Elektrische Daten

- 2.1 Widerstandswerte standard..... : 1, 2, 5, 10 K-Ohm
- 2.2 Widerstandswerte max..... : 10 K-Ohm
- 2.3 Widerstandstoleranz..... : $\pm 5\%$
- 2.4 max. Anfangswiderstand..... : 1% vom Gesamtwiderstand
- 2.5 Linearitätstoleranz..... : $\pm 0,5\%$
- 2.6 Isolationswiderstand..... : 1000 M-Ohm
- 2.7 Prüfspannung..... : 500 V, 50 Hz
- 2.8 Betriebsspannung..... : max. 50 V
- 2.9 Gesamtbelastung..... : max. 1,5 Watt
- 2.10 Schleiferbelastbarkeit..... : 1 mA (max., Lebensdauer)

Umgebungsbedingungen

- 3.1 Temperaturbereich..... : $-40^\circ\text{C} \dots +125^\circ\text{C}$
- 3.2 Temperaturkoeffizient..... : 50 ppm/ $^\circ\text{C}$



Wellen-Schutzart	Anfangsdrehmoment
IP 60 (Standard)	max. 1,0 Ncm
IP 65 (Option)	0,2 ... 3,0 Ncm
IP 67 (Option)	1 ... 3,0 Ncm

Blatt #: KD2301

Änderung / Druck: 22.08.25 / 22.08.25